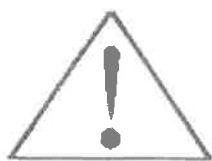


# 使用说明书、管路安装及配套件



**注意!** 使用前敬请仔细阅读本使用说明书

## 优纳特三叶罗茨鼓风机

BR型



感谢您选购 BR 型罗茨鼓风机！我公司虽精心制作，但使用不当也可能造成意外的事故。请您将本说明书保存于操作者常见处。

宜兴优纳特机械有限公司

# 目 录

## 第一部分：使用说明书

一、关于警告牌 .....	1
二、前言 .....	1
三、产品参数 .....	1
四、安装 .....	2
五、运转、停机 .....	3
六、维修和点检 .....	5
七、故障原因及其措施 .....	9
八、结构 .....	10
九、修理 .....	11

## 第二部分：管路安装及配套件

十、BR 系列三叶罗茨风机卧式安装标准管路安装联接图 .....	12
十一、BR 系列三叶罗茨风机立式安装标准管路安装联接图 .....	13
十二、卧式安装凝土地基结构尺寸 .....	14
十三、立式安装凝土地基结构尺寸 .....	16
十四、进气口消音器 ( 卧式用 ) .....	18
十五、出气口消音器 ( 卧式用 ) .....	19
十六、进、出气口消音器 ( 立式用 ) .....	20
十七、进、出气口消音器法兰盘 .....	21
十八、挠性接头、AD 硬密封薄型止回阀 .....	22
十九、日常使用情况记录 .....	23

# 第一部分：使用说明书

## 一、关于警告牌

为避免发生事故，请理解并记住各警告牌表达的具体含义，本使用说明书中关于发生事故的危險情况作出如下分类：

警告牌	解 释
! 注意	可能产生障碍或造成财产损失的危險情况
! 警告	可能导致人死亡或负重伤的危險情况
! 危險	即将导致人死亡或负重伤的危險情况

## 二、前言

风机到货后，请立即检查如下项目：

1. 请按标牌确认该设备是否符合订货要求；
2. 请确认设备有无在搬运过程中所造成的破损以及螺栓、螺母松动等情况；
3. 请确认附件是否齐全，发现不全请立即与我公司联系；
4. 请确认设备电机使用频率 50Hz 或 60Hz 是否和订货的相符。

## 三、产品参数

你所选用的风机参数（排风压力、风量、转速、电机功率等性能参数）请参照标牌，其他标准参数如下表：

标准参数表

环境气体及温度	纯净空气 -15 °C ~ 40 °C
最高排气压力	0.8kgf/cm <sup>2</sup> (80Kpa)
吸入压力	标准大气压
安装场地	室内

**! 注意** ★ 采用气体为常温的纯净空气，若是其他气体，要采用其他特殊型号的风机。

## 四、安装

### (一) 安装地点

1. 本设备要安装在室内。
2. 为方便拆卸、点检,设备周围应留有足够的操作空间。
3. 为保证吸气口吸进纯净的空气,要充分考虑好设备的最佳安装位置。
4. 为延长风机和电机的使用寿命,请务必在机房内设置换气扇,以加大室内的通风量,保证机房内温度不超过 40℃。

**!警告** ★ 在风机的起吊、搬运、移动等过程中,要十分注意安全,避免发生事故。

★ 当风机装在木箱时,不能直接起吊木箱,而必须采用木箱挂箱带或者利用叉式升降机。

**!注意** ★ 请避免安装在有酸、碱有机溶剂等有害气体或含有腐蚀性气体的场所,因这些气体容易着火或者维修点检时会引起气体中毒。

### (二) 安装管道时的注意事项

1. 先撕下风机吸气口和排气口的防尘胶布(注意不要把脏物掉进风机内),然后再进行管路安装。
2. 请设置挠性接头和配管支座,以避免配管的重量直接加在风机上,且设置配管支座时要采用防振垫,防止配管振动传递到顶棚和地板面上。
3. 配管应采用钢管,不能用塑料管,因塑料管在排气温度高或时间过长后可能发生变形。
4. 为防止气体倒流,要设置止回阀。(安装时请注意方向标记)
5. 请事先清扫配管内部,防止铁粉等脏物进入风机体内。

### (三) 电气配线

首先应有持有电工操作证的专业人员按电气设备技术标准及规定对电气配线工程和接地工程进行正确施工。

1. 请采用与电机功率相符合的接线材料。
2. 为防止触电事故,地线必须接地。
3. 为防止电机被烧坏,必须设置漏电断路器和过载保护装置。
4. 先卸下全部三角带,点动电机以确认电机的旋转方向和皮带罩上的旋转方向指示标记是否一致。如不一致,请调换接线。然后再把全部三角带装上。

※ 接线请参照电机接线盒内的接线图。

**!警告**     ★ 绝对不允许无电工操作证人员进行电气配线施工。  
★ 若电气配线施工的质量不过关,会造成漏电,导致火灾隐患。

**!注意**     ★ 使用 Y- $\Delta$  起动开关,起动时间为 2~3 秒,不能太长;否则电机  
会因起动扭矩不足而起动困难。若电机功率不大,可直接起动。

**!注意**     ★ 接地线不得与煤气管、自来水管、避雷针、电话地线等相碰。  
★ 接地不良有可能触电。

## 五、运转与停机

在运转风机前请仔细检查,确认如下几项:

### 1. 配管部分

- (1) 检查配管联接部位是否坚固完好。
- (2) 阀门全部开启,以防止压力瞬间上升过高。

**!注意**     ★ 严禁关闭吸入侧阀门;若有特殊情况不得不关闭此阀门,这时,必  
须停止设备运转。因为设备在吸入侧阀门关闭的状态下运转很可能  
会造成大事故。

### 2. 电源

请先确认接线情况、电源电压;

### 3. 手转确认

用手转动风机的皮带轮,确认内部是否有异物,若掉进了异物,则转动不灵活,且有异常的声音产生。在这时,必须拆卸配管,检查并清扫其内部。

**!警告**     ★ 手转风机时,必须停机,并切断电源,同时请千万注意手指不能卷  
进皮带轮中去。

### 4. 确认回转方向

以皮带罩上箭头方向为准。(指向电动机方向)

**!注意**     ★ 运转前必须确认回转方向,因进行电控设备的电气工程后有可能引  
起回转方向发生改变,以点动运转确认回转方向,反转可能导致设  
备受损。

**! 警告** ★ 运转风机时,必须先安装好皮带罩,在皮带罩拆卸状态下运转,很可能引起事故。

## 5. 泄压阀的调整

**! 注意** ★ 正式运行之前,必须调整泄压阀。

- (1) 缓慢调整排气阀门,使排气压力增大到工作压力的 1.1 倍为止。
- (2) 松开泄压阀的锁紧螺母,然后调整安全阀的螺栓到泄压阀开始放气为止。
- (3) 拧紧泄压阀的锁紧螺母。
- (4) 缓慢调整排气阀门,再确认泄压阀是否在工作压力的 1.1 倍时开始放气。
- (5) 泄压阀调整完后,应将排气阀门全部开启。

**! 注意** ★ 泄压阀用于保护风机,绝不能用于风量调整。  
★ 泄压阀常处于排气状态时有可能被损坏。检查泄压阀是否排气时手指不能接触泄压阀,以免发生烫伤事故。

## 6. 润滑油

- (1) 请确认在风机停机 1 小时后,齿轮油油位不低于油标中心线,不超过整个油标。第一次换油在累计运转 500 小时后,而后每运转 1000 小时换一次油,若油脏了,则应提前换。
- (2) 轴承润滑脂要用指定的润滑耐热油脂,累计运行 150 小时加一次(3 个月内不足 150 小时也必须用黄油枪打入),加注时须保证黄油确实已加注进入。
- (3) 齿轮油和轴承润滑脂的种类,请参照“维修和点检”。

## 7. 噪音

- (1) 在运转初期,由于润滑油粘度关系,出现初期声音,但经 10-20 分钟后归正常。
- (2) 同一型号风机由于管路安装不同,会出现不同的噪音值。

**! 注意** ★ 在运转中注意声音、压力、转速、温度等是否有异常现象,如有异常,立即停机查找原因,否则,在此状态下继续运转,设备有可能受到损坏。

## 8. 排风机压力、电流值

请确认运转状态时的排气压力、电机电流值在铭牌规定值以下。

(1) 压力表开关除检查压力时外,应处于关闭状态。

(2) 电流值超过电机额定电流时,应考虑到吸入、排气侧的异常阻力和电机反转等情况。应立即停机检查原因。

## 9. 风量调节

罗茨风机为容积式风机,风量及电流随转速的增减而增减,在有必要调节风量时可以采取改变皮带轮尺寸的方法;但要考虑到功率和噪音的增加。

**! 注意** ★ 风量过多时,要设置风量调节管路(旁路)或者用降低转速的办法来调整。  
★ 请不要用排气侧阀门来调整风量,因关闭排气侧阀门压力就会上升设备有可能损坏。

# 六、维修和点检

## 1. 点检工作

- (1) 点检出口消声器、泄压阀、皮带罩、皮带、压力表等是否有异常情况;
- (2) 点检挠性接头的偏心、法兰间距、管道安装等情况。
- (3) 点检机房的室温、换气状态、隔音措施等。

## 2. 点检规范

点检项目	点检周期						实施年月日	备注
	日常	3个月	1年	2年	6年			
阀门的开启	★						/	全开
齿轮油的油量、状态	★							油标中间(停机时)油的污染情况
压力	★							标牌规定值以下
电流	★							额定电流值以下
电压	★							额定电压±10%以内
风量	★							平常时的变化
噪音	★							不能出现异常声音
振动	★							不能出现异常振动
温度	★						风机和电机的表面温度不得出现异常	
泄压阀的动作		★					以排气口阀门的操作来确认	

电机的绝缘电阻	※	★					
各联接部位的紧固	※	★					出风口、管路等
V型皮带的张紧状态	※	★					松弛时要调整合适
齿轮、轴承的圆滑度	※	★					
轴承润滑脂的添加	※	150H					添加指定润滑脂
齿轮油的更换	※	★					全部更换指定润滑油
止回阀的动作	※	★					
V型皮带的更换	※		★				
进气口消音器内部的清扫	※		★				
轴承、油封的更换	※			★			
缸体内的清扫	※			★			
齿轮的更换	※				★		
吸气和排气口消声器的更换	※				★		
止回阀和挠性接头的更换	※				★		

**！注意** ★ 上表中的“※”表示必须在停机后进行。

**！注意** ★ 操作前必须穿戴好工作服、劳保用品（安全帽、安全鞋、手套等）

### 3. 点检方法

#### (1) 排风压力

请确认压力表所指数值应在标牌数值以下，压力表开关应处于常闭状态，仅在检查压力时开启。压力表由于风机的振动或发热容易损坏，平时可以从风机上拆下来保存或利用特殊附件（压力表安装架）联结橡皮管来放置，这样可以防止压力表的故障。

#### (2) 润滑油

##### a. 更换齿轮油

在齿轮罩下放好接油容器，卸下齿轮罩底部的放油塞子，放掉全部齿轮油（打开顶部加油口盖子可以加快放油速度）。确认油全部放完后再把放油塞子堵住（须保证油塞子已堵紧，避免因油塞子没有堵紧导致在风机运行中脱落而损坏风机）。



·油量过多时产生漏油、油温上升等现象。

·油量过少时产生齿轮干磨擦、风机发热、噪音上升等现象。

#### b. 添加轴承润滑油

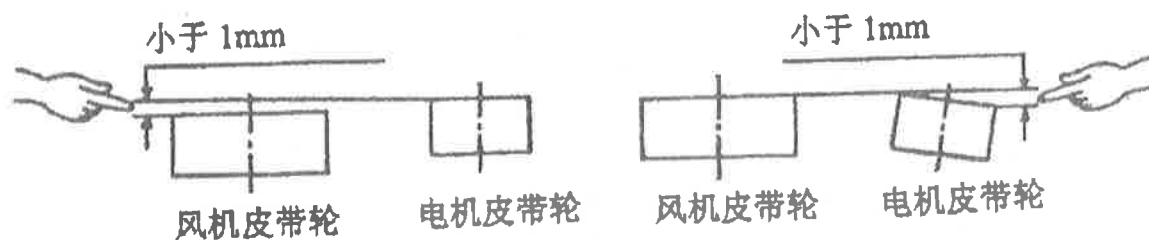
用油脂枪加油脂到规定量。(添加油脂要在刚停机后进行) 补充油脂到完毕后运行 15 分钟, 请确认多余的油脂从风机端盖的放油槽中流出。停机后擦掉多余的油脂。

#### (3) V 型皮带

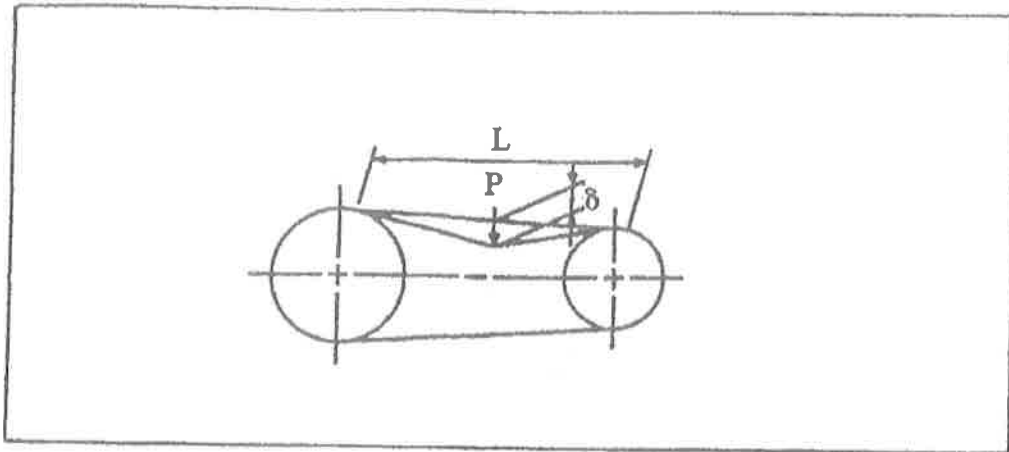
皮带的松紧度必须恰当, 若皮带过紧, 会使皮带发热而损坏, 皮带过松也会使皮带过早损坏。

a. 先松开电机座螺栓, 找正电机皮带轮和风机皮带轮的相对正确位置。

(如下图)



- b. 求出皮带拉线距离即皮带和皮带轮末接触部分的长度 L。  
(如下图)



- c. 在皮带拉线距离中间垂直地加上如下负荷 P。

皮带型式	3V	5V
负荷 (kgf)	3	9

以上数据按新皮带考虑的，重新拉紧的皮带应减去 12% 负荷。  
更换 V 型皮带时要全部换新的。

- d. 在拉紧状态的皮带上所加负荷而产生的皮带挠度 ( $\delta$ ) 的计算式如下：

$$\delta = 0.016 \times L(\text{mm})$$

- e. 因新皮带会产生初期的伸长，运转一段时间后要拉紧。  
f. 不能在皮带轮和皮带上涂石蜡、油脂等。

#### 4. 关于消耗品

轴承润滑脂、齿轮油的种类 (见下表)：

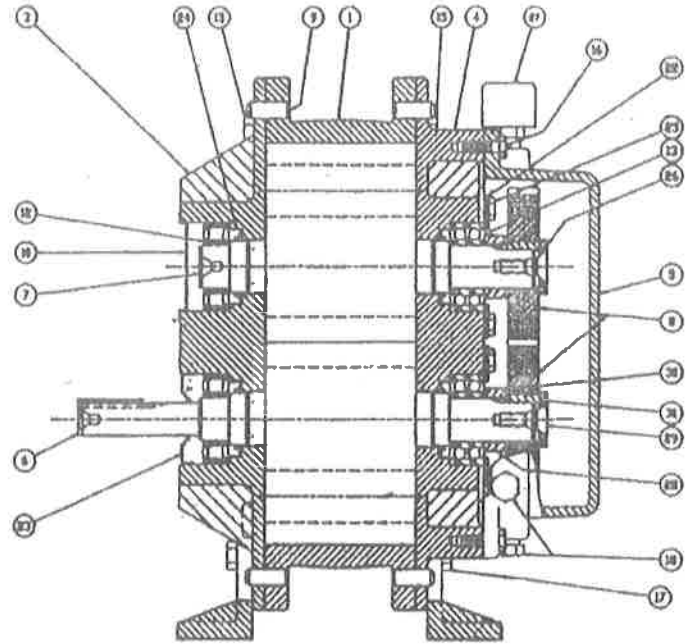
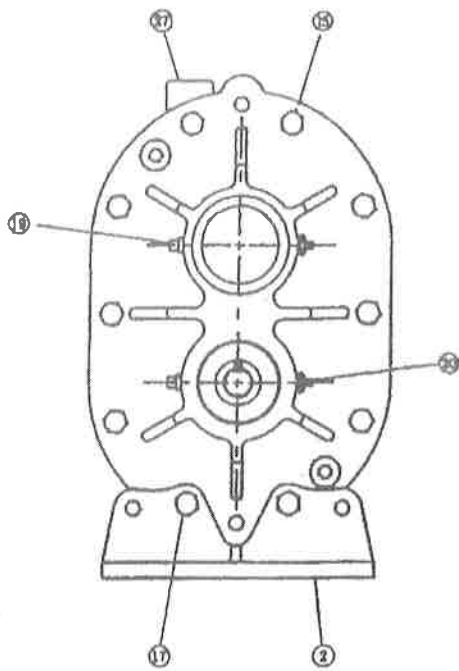
轴承润滑脂	耐高温润滑脂 (通用锂基润滑脂 ZL-3 / 二硫化钼)
齿轮油	ISO220(220 号重负荷工业齿轮油)

## 七、故障原因及措施

现象	原因	措施
不转	电机不良,接线不良	点检电机,点检接线
	转子粘合	确认粘合原因,去除粘合物
	混入异物	去掉异物
异常声音 异常振动	皮带打滑	皮带拉紧或更换
	齿轮油不足	加油
	轴承润滑油脂不足	补充润滑油脂
	异物力粘接	清扫内部
	内部接触	点检内部
	压力异常	除掉压力异常原因
	旁路单向阀不良	点检单向阀或更换
	泄压阀动作不良	点检泄压阀、调整
	室内换气不足	检查或改善换气设施,降低室内温度
	部分紧固部位松动	将松动部位紧固
异常发热	排风压力上升	除掉排风压力上升的原因
	室内换气不足	检查或改善换气设施,降低室内温度
	空气滤清器堵塞	清扫空气滤清器
漏油	加油量过多	在停机状态放油到油标中间
	部分紧固部位松动	将松动部位紧固
	密封垫破损	更换密封垫
风量不足	管道漏气	消除配管部位的漏气
	泄压阀的动作	重调泄压阀
	排风压力上升	除掉排风侧压力上升原因
	吸气压力上升	除掉吸气压力上升原因
	皮带打滑	拉紧皮带或更换皮带
	转数不足	检查皮带张紧度
	空气滤清器堵塞	清扫空气滤清器

## 八、结构

### 1. 内部结构



序号	名称	数量	序号	名称	数量
1	缸体	1	17	螺栓	4 ~ 8
2	支架	2 ~ 4	18	放油堵	3
3	驱动端盖	1	19	泄油嘴	2
4	齿轮端盖	1	20	润滑油嘴	2
5	齿轮后盖	1	22	轴承压板	2
6	主动轮	1	23	油封	1
7	从动轮	1	24	油封	4
8	齿轮	1套	25	螺栓	4
9	定位销	4	26	压垫	2
10	轴承盖	1	27	呼吸器	1
12	轴承	2	28	轴套	2
13	轴承	2	29	紧固螺栓	2
15	螺栓	16	30	调整垫	6 ~ 8片
16	螺栓	8	31	齿轮键	2

请根据序号和风机型号来定购配件。

## 2. 标准附件

通用底座	1 个
皮带罩	1 个
皮带轮	1 个
V 型皮带	1 个
吸气口消声器	1 个
排气口消声器	1 个
泄压阀	1 个
压力表	1 个
止回阀	1 个

## 九、修理与保修

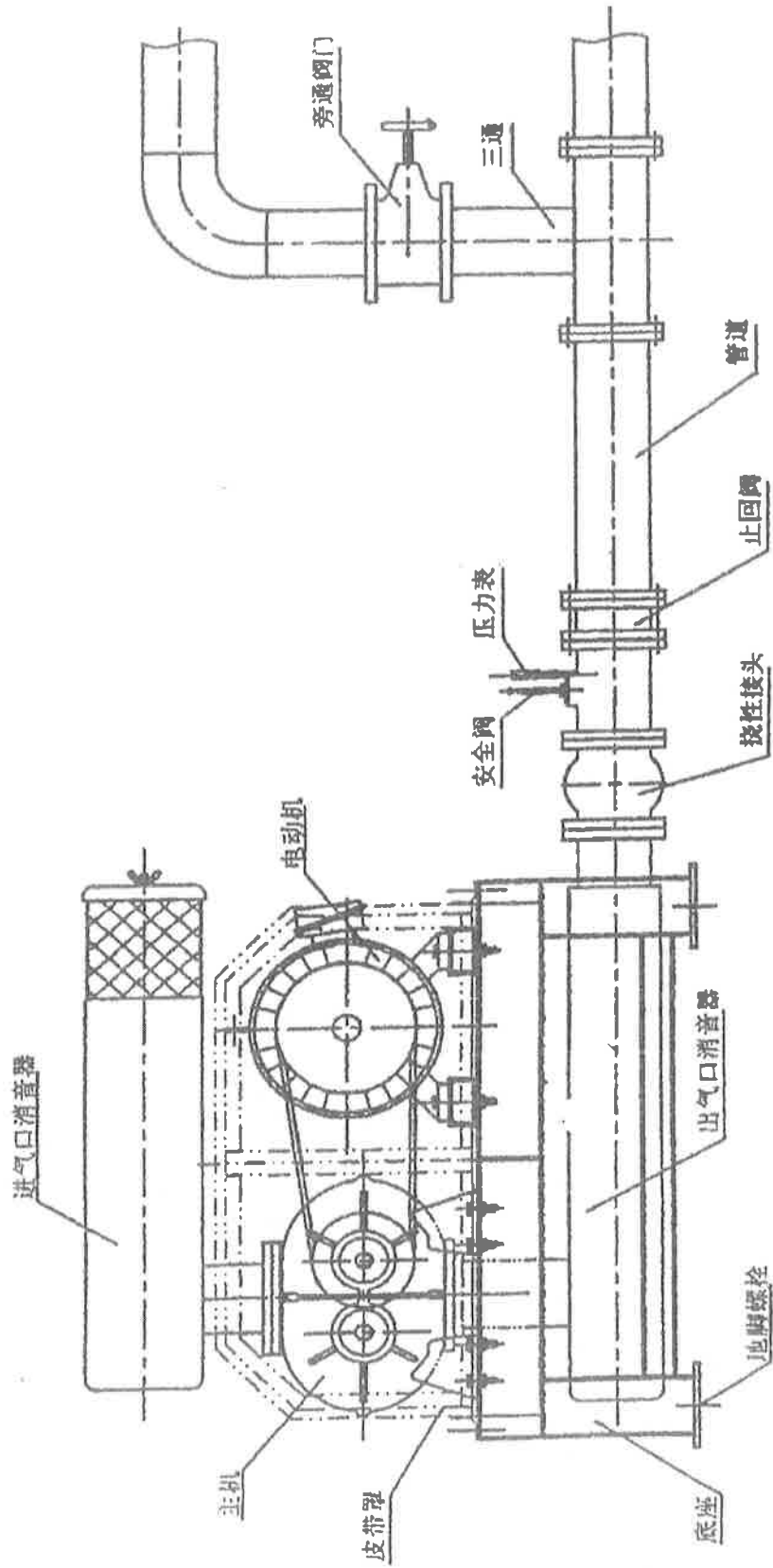
风机发生故障请通知我公司,关于风机的修理与保修,请按下列情况处理。

1. 本产品保修期为交货日起一年以内。
2. 在保修期内且正常操作的情况下,因产品设计不周而发生的故障和损坏进行免费修理,即我公司负担修理零部件费及所派人员的差旅费,其它经费不予承担。
3. 收取对如下的故障损坏进行修理所发生的费用:
  - (1) 逾保修期后的故障损坏;
  - (2) 使用或保存不当所造成的设备的故障和损坏;
  - (3) 火灾、水灾、天灾、地震等灾害及不可抗拒的故障和损坏;
  - (4) 采用我公司指定以外的零部件所造成的故障和损坏;
  - (5) 在我公司指定之外的维修部里修理改造所造成的故障和损坏;
  - (6) 性能参数以外的使用及其它用途上的挪用等所造成的事故、故障或损坏;
  - (7) 由于溶剂药品而腐蚀溶解粘着及混入固体等异物所造成的事故、故障和损坏;
  - (8) 由于阀门的自然闭塞,超负荷等所造成的事故和故障;
  - (9) 由于腐蚀、锈蚀所造成的事故。
4. 不赔偿在使用过程中因本产品发生故障而产生的各种费用及其他损失,另外考虑意外情况,建议最好选用备用风机。

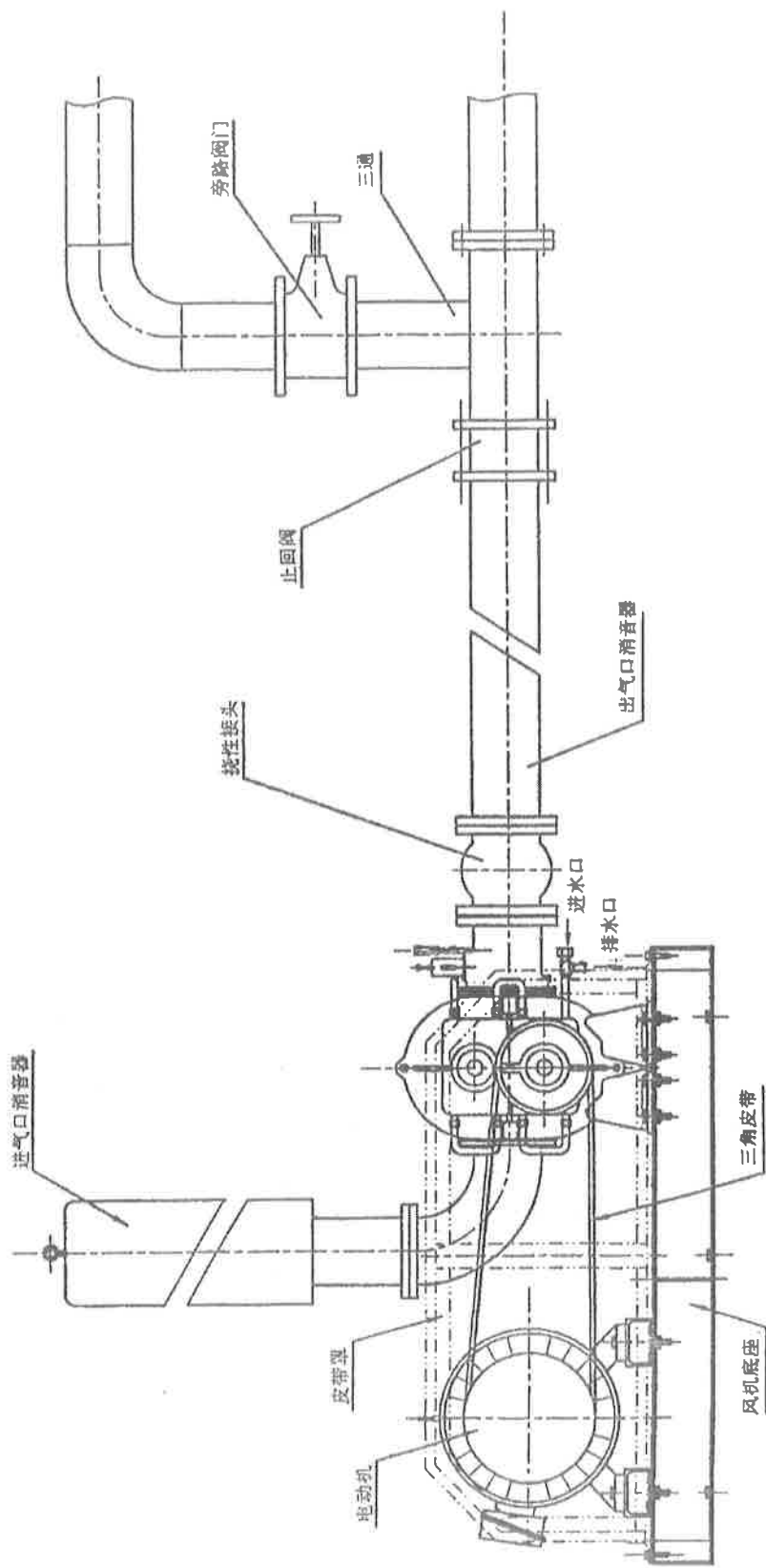
**!警告** ★ 严禁专职维修操作者以外的人员参与修理,不完备的修理工作会引起触电、火灾等危险。

## 第二部分：管路安装及配套件

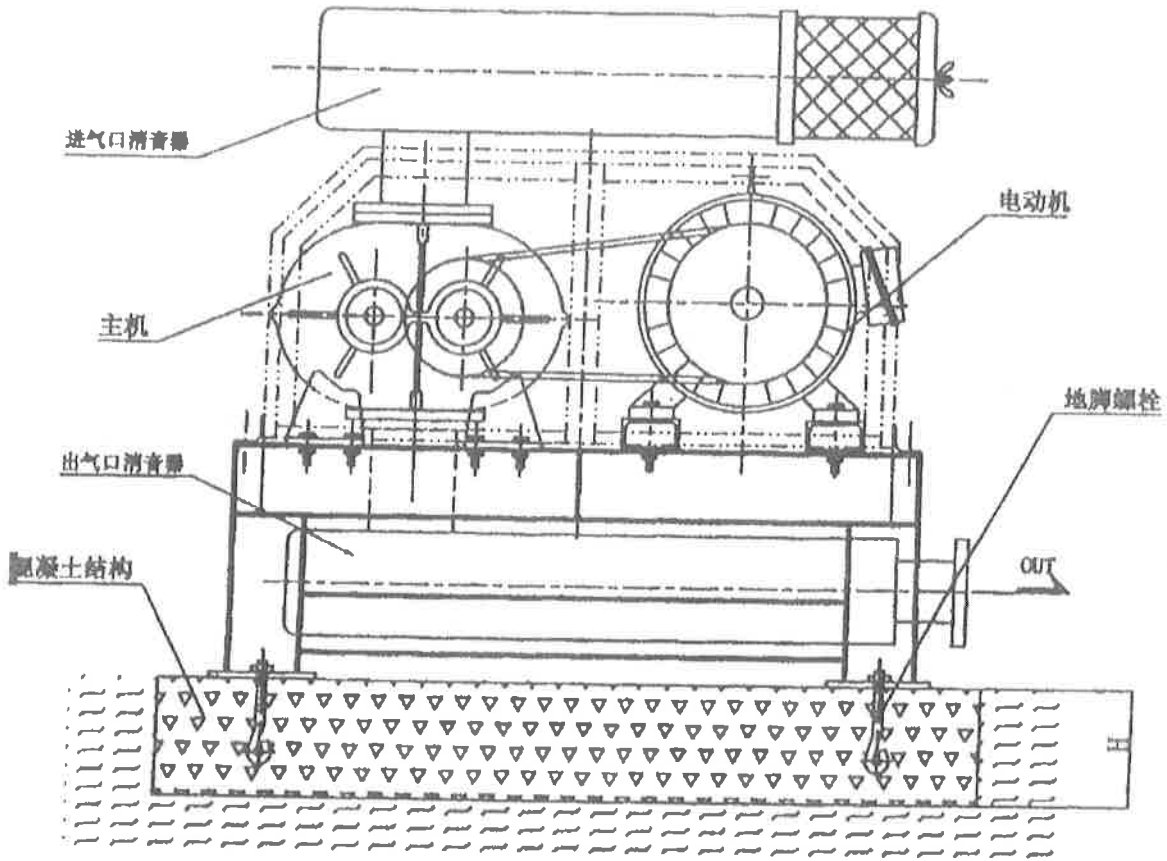
十、BR 系列三叶罗茨风机卧式安装标准管路安装联接图



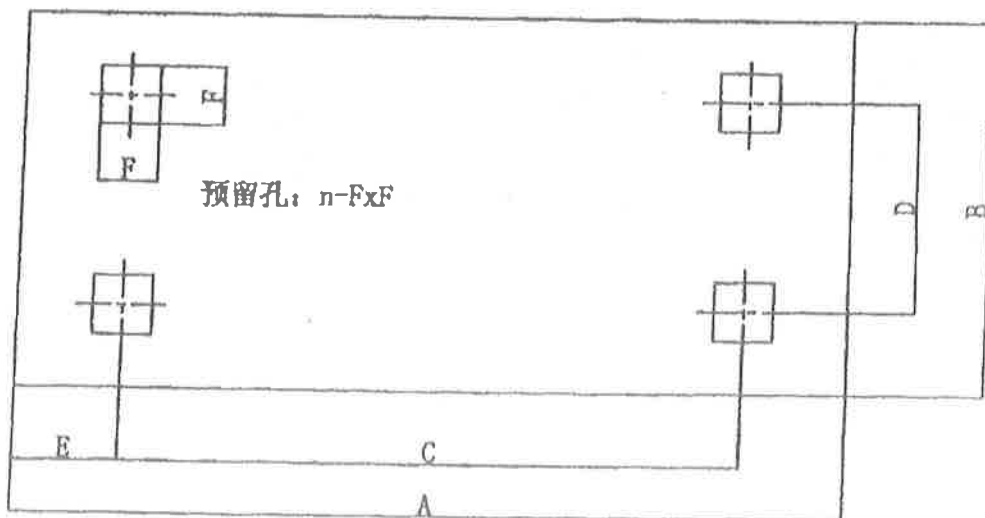
十一、BR 系列三叶罗茨风机立式安装标准管路安装联接图



## 十二、卧式安装混凝土地基结构尺寸



混凝土地基平面图



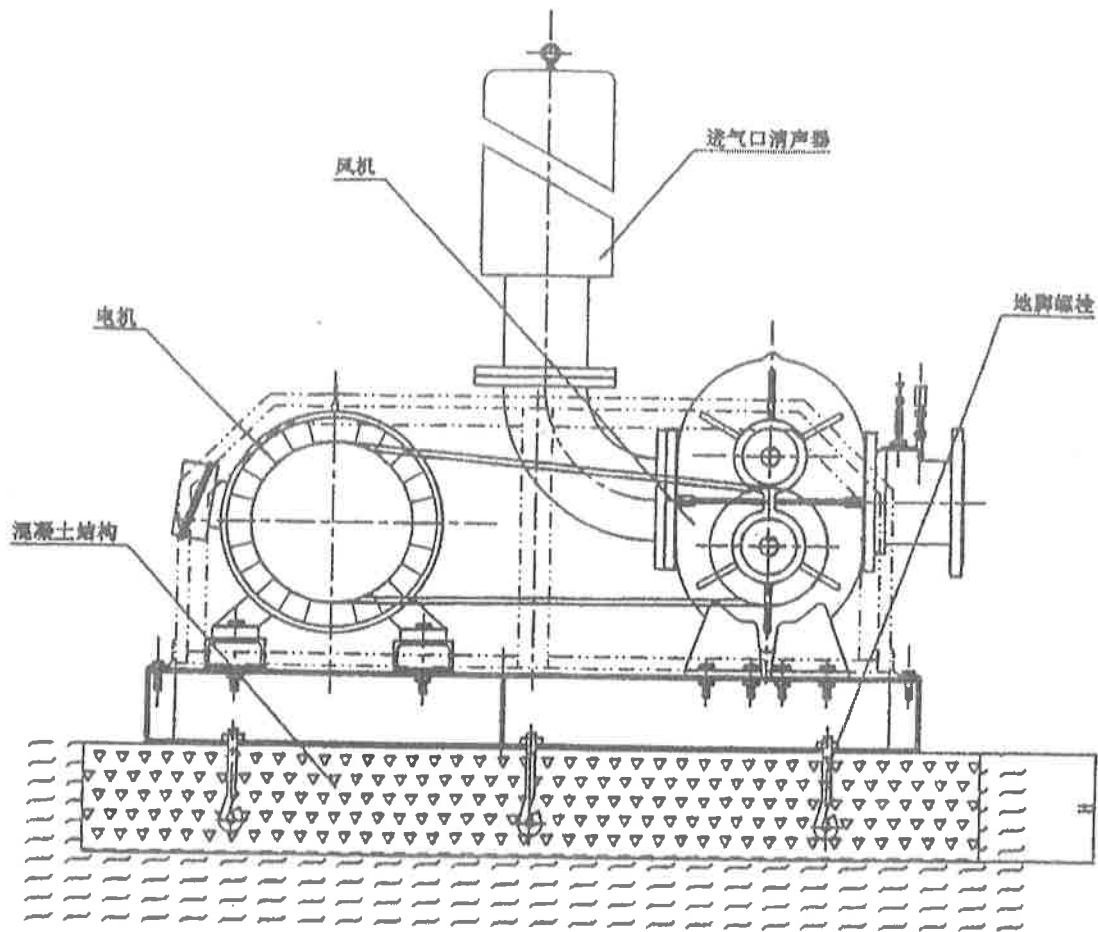


地基安装尺寸

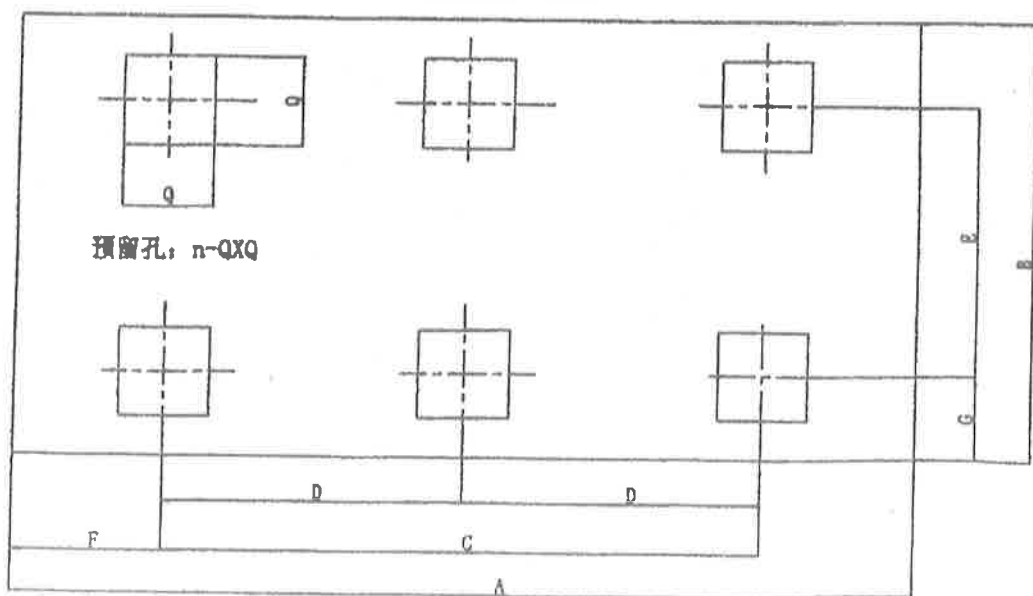
单位: mm

型号	适用电机	A	B	C	D	E	H	n	F	螺栓规格
	功率 (kw)									
BR65	5.5 ~ 7.5	1200	600	940	346	130	320	4	150	M16 × 300
	11 ~ 15		750		474					
BR100	5.5 ~ 7.5	1300	700	980	369	160	320	4	150	M16 × 300
	11 ~ 15		800		489					
	18.5 ~ 22		800		534					
BR125	5.5 ~ 7.5	1400	600	1084	300	158	420	4	150	M16 × 400
	11 ~ 15		700		410					
	18.5 ~ 22		750		455					
	30		800		495					
	37 ~ 45		850		560					
BR150A	11 ~ 22	1400	800	1064	476	168	420	4	150	M16 × 400
	30		850		539					
	37 ~ 45		900		563					
BR150	11 ~ 15	1600	800	1200	443	200	420	4	150	M16 × 400
	18.5 ~ 22		800		457					
	30		850		497					
	37 ~ 45		900		559					
BR200A	11 ~ 45	1650	900	1250	558	200	420	4	150	M16 × 400
	55		1000		628					
BR200	11 ~ 45	1900	900	1490	540	205	420	4	150	M16 × 400
	55		1000		604					
	75 ~ 90		1050		657					
BR250A	15 ~ 110	1900	1100	1490	743	205	420	4	150	M16 × 400
BR250	15 ~ 90	2200	1100	1800	700	200	420	4	150	M16 × 400
	110		1100		720					
	132 ~ 160		1200		820					
BR300A	110 ~ 160	2200	1300	1840	890	180	420	4	150	M16 × 400
BR300	22 ~ 200	2200	1200	1840	912	180	420	4	150	M16 × 400
BR350	37 ~ 200	2200	1400	1860	1099	170	420	4	150	M16 × 400

### 十三、立式安装混凝土地基结构尺寸



混凝土地基平面图

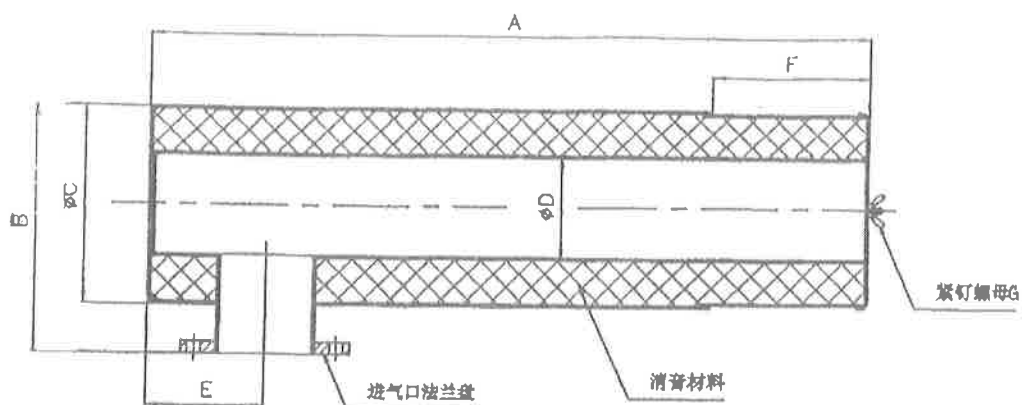


## 地基安装尺寸

单位: mm

型号	A	B	C	D	E	F	G	H	Q	n	螺栓规格
BR65	1350	800	740	/	464	305	168	200	150	4	M12 × 220
BR100	1500	900	830	/	514	335	193	250	150	4	M12 × 220
BR125	1600	950	1000	500	610	300	170	320	150	6	M12 × 300
BR150A	1600	950	1000	500	610	300	170	320	150	6	M12 × 300
BR150	1800	1050	1150	575	700	325	175	320	150	6	M12 × 300
BR200A	1800	1110	1150	575	750	325	180	420	150	6	M12 × 400
BR200	2050	1200	1490	745	805	280	198	420	150	6	M16 × 400
BR250A	2050	1400	1490	745	1005	280	198	420	150	6	M16 × 400
BR250	2360	1300	1800	900	945	280	178	420	150	6	M16 × 400
BR300A	2400	1550	1840	920	1199	280	176	420	150	6	M16 × 400

#### 十四、进气口消音器（卧式用）

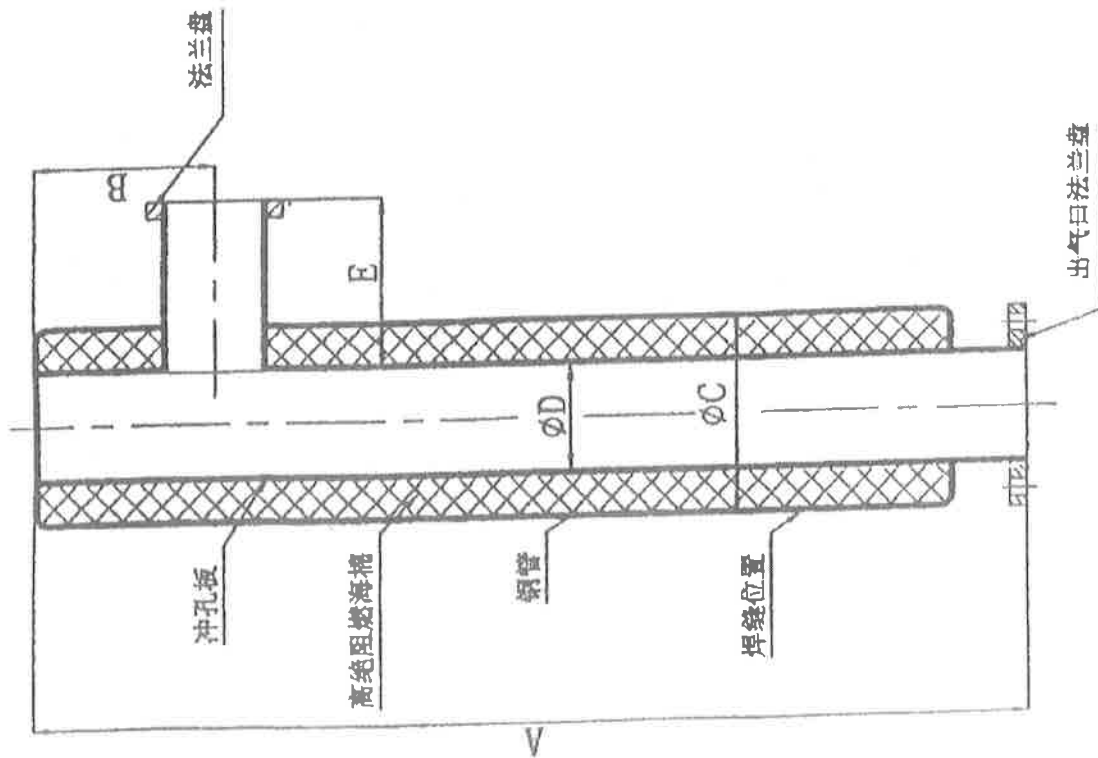


外形尺寸表

单位: mm

型号	排风口径	适用电机功率	A	B	C	D	E	F	G
BR65	65(2.5")	5.5 ~ 7.5	1010	357	220	78	200	170	M10
		11 ~ 15		417					
BR100	100(4")	5.5 ~ 7.5	1010	416	285	116	200	170	M10
		11 ~ 15		475					
		18.5 ~ 22		510					
BR125	125(5")	5.5 ~ 15	1150	466	345	142	200	220	M10
		18.5 ~ 22		481					
		30		541					
		37 ~ 45		591					
BR150A	150(6")	11 ~ 15	1140	477	345	170	200	270	M10
		18.5 ~ 22		481					
		30		552					
		37 ~ 45		602					
BR150	150(6")	11 ~ 22	1230	425	345	170	220	270	M10
		30		505					
		30 ~ 45		535					
BR200A	200(8")	11 ~ 22	1250	485	400	225	200	320	M10
		30		555					
		37 ~ 45		605					
		55		690					
BR200	200(8")	11 ~ 55	1380	560	400	221	250	400	M10
		75 ~ 90		620					
BR250A	250(10")	15 ~ 55	1525	610	450	276	305	450	M10
		75 ~ 90		670					
		110		750					
BR250	250(10")	15 ~ 90	1525	595	450	276	305	450	M10
		110 ~ 132		720					
BR300A	300(12")	18.5 ~ 90	1800	660	500	327	306	500	M10
		110 ~ 160		775					
BR300	300(12")	22 ~ 200	1800	660	500	327	306	500	M10
BR350	350(14")	37 ~ 200	2000	735	550	360	356	550	M10

十五、出气口消音器（卧式用）

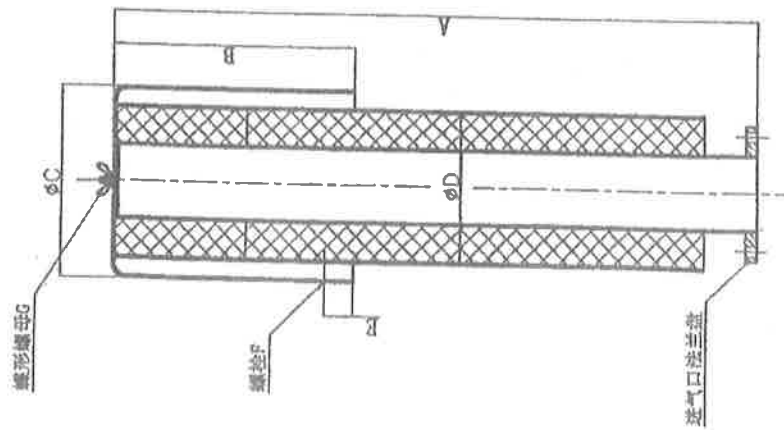
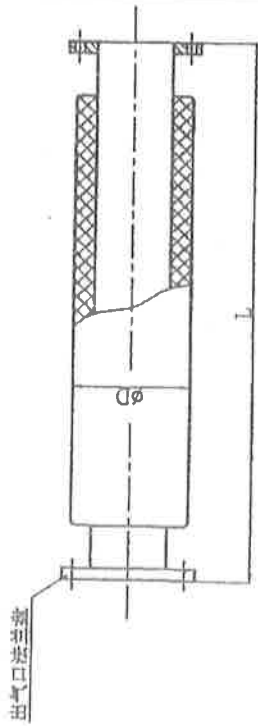


外形尺寸表

单位: mm

型号	排风口径	A	B	C	D	E
BR65	65(2.5")	1110	200	160	78	149
BR100	100(4")	1110	200	219	116	136
BR125	125(5")	1200	200	219	142	162
BR150A	150(6")	1200	200	285	167	161
BR150	150(6")	1300	200	285	167	206
BR200A	200(8")	1300	200	345	221	208
BR200	200(8")	1550	250	400	221	380
BR250A	250(10")	1600	305	400	275	353
BR250	250(10")	1850	305	400	275	358
BR300A	300(12")	1900	306	400	285	388
BR300	300(12")	1950	336	400	285	378
BR350	350(14")	2050	355	500	360	401

# 十六、进、出口消音器（立式用）



## 出口消音器

单位: mm

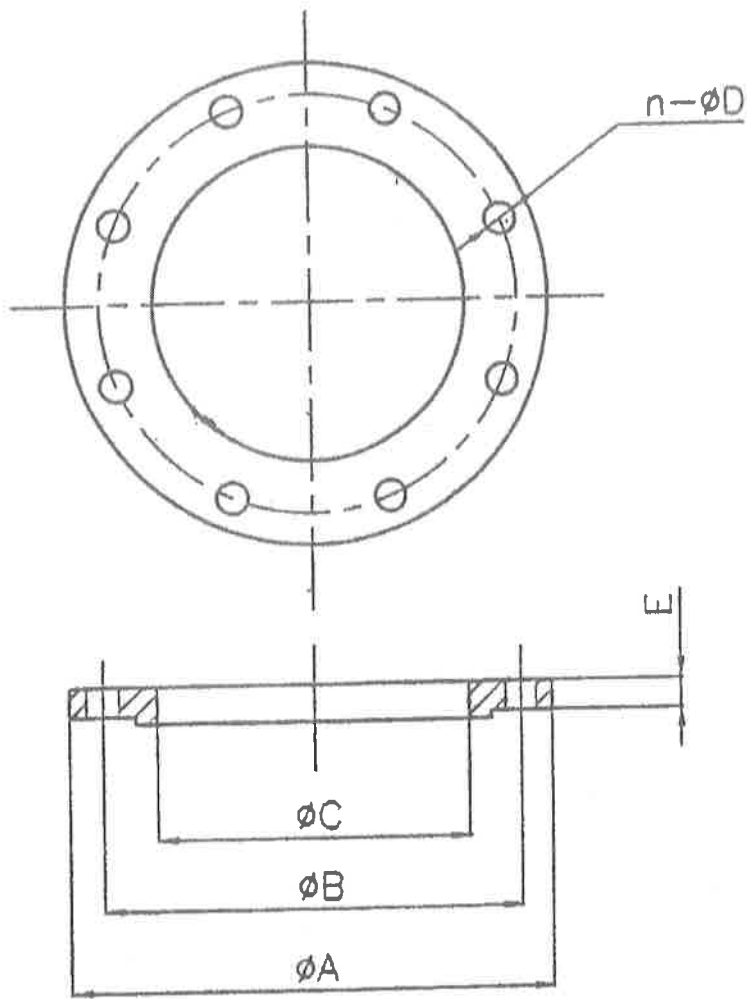
型号	适用风机	D	L	重量 (kg)
ADS65	BR65	160	815	19.8
ADS100	BR100	219	900	30.2
ADS125	BR125	219	1000	47.2
ADS150	BR150A、BR150	250	1000	53.0
ADS200	BR200A、BR200	345	1000	68.0
ADS250	BR250A、BR250	345	1000	86.0
ADS300	BR300A	350	1000	108.0

## 进口消音器

单位: mm

型号	适用风机	A	B	C	D	E	F	G
ASS65	BR65	870	350	219	179	50	3-M10	M10
ASS100	BR100	1020	400	285	219	50	3-M10	M10
ASS125	BR125	1215	450	345	285	50	3-M10	M10
ASS150	BR150A BR150	1215	450	345	285	50	3-M10	M10
ASS200	BR200A BR200	1300	500	420	342	50	3-M10	M10
ASS250	BR250A BR250	1300	500	420	342	50	3-M10	M10
ASS300	BR300A	1650	650	450	365	50	3-M10	M10

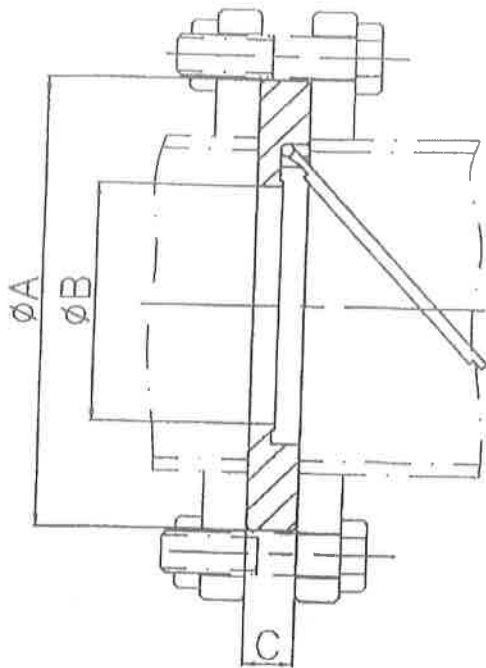
十七、进、出气口消音器法兰盘



单位 :mm

公称通径	适用风机	A	B	C	E	n	D
65	BR65	185	145	77.5	17	4	18
100	BR100	220	180	116	19	8	18
125	BR125	250	210	142	21	8	18
150	BR150A、BR150	285	240	167	21	8	22
200	BR200A、BR200	340	295	221.5	21	8	22
250	BR250A、BR250	395	350	276.5	23	12	22
300	BR300A、BR300	445	400	327.5	24	12	22
350	BR350	505	460	359.5	26	16	22

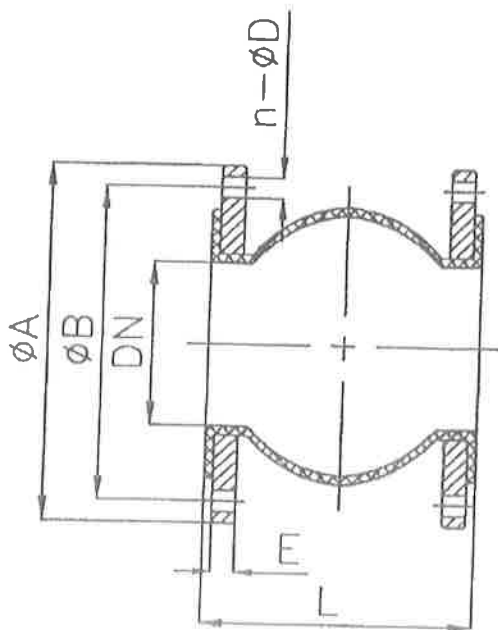
## 十八、挠性接头、AD 硬密封薄型止回阀



AD 硬密封薄型止回阀 (单位: mm)

型号	A	B	C	螺栓规格
AD40	86	30	18	M16 × 80
AD50	101	38	18	M16 × 80
AD65	121	45	18	M16 × 80
AD85	131	52	18	M16 × 80
AD100	156	65	18	M16 × 90
AD125	187	90	18	M16 × 90
AD150	217	115	24	M20 × 110
AD200	267	160	24	M20 × 110
AD250	320	273	114	M20 × 220
AD300	368	325	114	M20 × 220
AD350	428	377	127	M20 × 250

挠性接头 (单位: mm)



公称直径	A	B	E	L	n	D
DN40	150	110	15	95	4	18
DN50	165	125	15	105	4	18
DN65	185	145	17	115	4	18
DN80	200	160	20	135	8	18
DN100	220	180	21	150	8	18
DN125	250	210	21	165	8	18
DN150	285	240	21	180	8	22
DN200	340	295	21	190	8	22
DN250	395	350	23	230	12	22
DN300	445	400	24	245	12	22
DN350	505	460	28	260	16	22



## 宜兴优纳特机械有限公司

公司地址：江苏省宜兴市环保科技工业园龙池西路

联系电话：0510-81703266

传 真：0510-81703368

http: //www.yntjx.com

E-mail: wj-jiang@yntjx.com

邮 编：214205

**※说明书内容如有变动，恕不另行通知！**

**不详之处，请与我公司联系！**